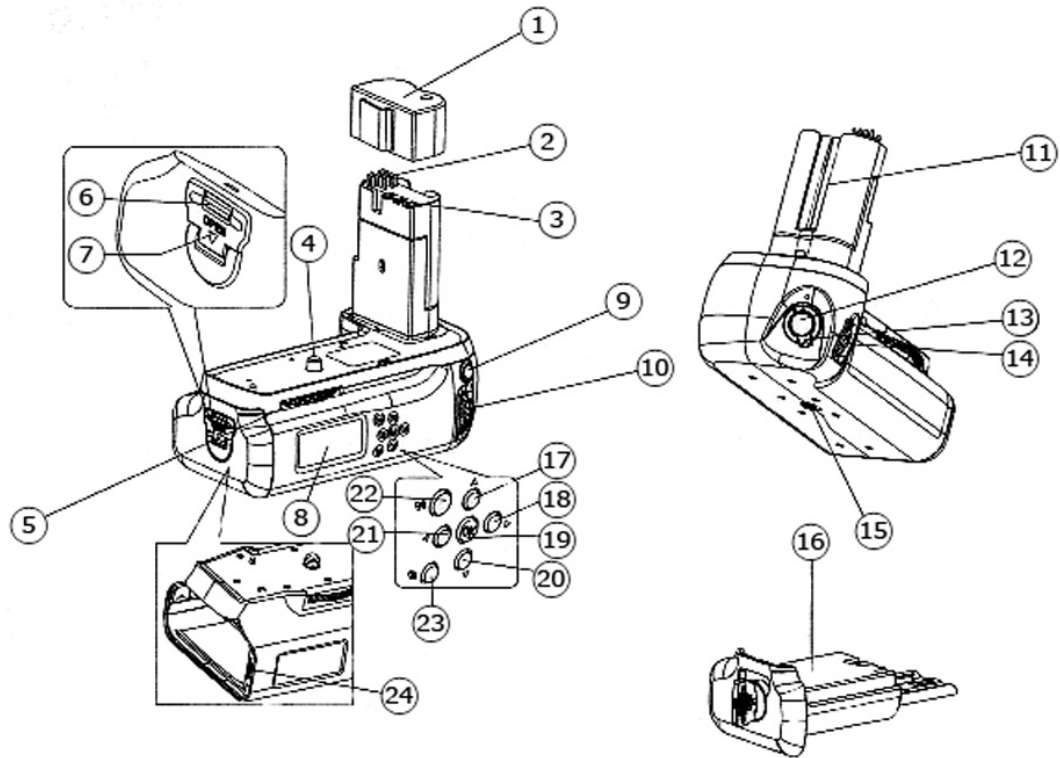


Delamax Batteriegriff für Nikon D80 und D90



Bestandteile

- | | |
|------------------------------|----------------------------------|
| 1. Kontaktschutzkappe | 13. Batteriegriff An-/Ausshalter |
| 2. Kontakte | 14. Wählrad 2 |
| 3. Powerklemmen | 15. 1/4" Stativgewinde |
| 4. Gewindeschraube | 16. Einschub für Kamera-Akku |
| 5. Feststellrad | 17. + Aufwärts |
| 6. Batteriefach-Schloss | 18. » Rechts |
| 7. Batteriefach-Entriegelung | 19. Bestätigen/OK |
| 8. LCD-Display | 20. - Abwärts |
| 9. AE-L/AF-L-Taste | 21. « Links |
| 10. Wählrad 1 | 22. Play/Pause |
| 11. Batteriekammer | 23. LED-Beleuchtung/Tastensperre |
| 12. Auslöser | 24. Knopfatterie für Display/Uhr |

Der Delamax Batteriegriff arbeitet mit einem EN-EL3e Akku oder Nachbau. Er verfügt über einen Auslöser und zwei Wählräder für die komfortable Bedienung beim Fotografieren im Hochformat.

Batteriegriff an die Kamera anschließen (Abb. B)

1. Entnehmen Sie den Akku aus der Kamera.
2. Entfernen Sie die Akkufachabdeckung.
3. Stecken Sie die Akkufachabdeckung in das dafür vorgesehene Fach am Batteriegriff.
4. Entfernen Sie die Schutzkappe von den Kontakten und stecken Sie den Batteriegriff in die Kamera.
5. Fixieren Sie den Batteriegriff mit der Gewindeschraube an der Kamera und ziehen Sie den Griff mit dem Feststellrad fest (Abb. 2.3).

! Achten Sie darauf, dass Sie den Akkugriff an der Kamera anschließen, bevor der Akku eingelegt ist. Der Akkuladestand wird eventuell nicht ordnungsgemäß angezeigt, wenn Sie den Akkugriff mit bereits eingesetztem Akku an der Kamera anbringen.

! Vergewissern Sie sich, dass der Akkugriff ausgeschaltet ist und der Akku entnommen ist, bevor Sie ihn von der Kamera entfernen. Stecken Sie nach dem Entnehmen des Akkugriffs die Schutzkappe wieder auf die Kontakte.

Einsetzen des Akkus (Abb. C)

1. Öffnen Sie den Batteriefachdeckel in dem Sie die Entriegelung in Pfeilrichtung schieben und drücken Sie die Einschubverriegelung nach unten. Entnehmen Sie den Akku-Einschub.
2. Setzen Sie einen EN-EL3e Akku oder Nachbau entsprechend der Abbildung ein.
3. Setzen Sie den Akku-Einschub wieder in den Griff ein und verschließen Sie den Batteriefachdeckel. Ist der Batteriefachdeckel nicht richtig verschlossen, funktioniert die Kamera nicht.

Entnehmen des Akkus

Öffnen Sie den Batteriefachdeckel und drücken Sie die Einschubverriegelung nach unten. Der Einschub löst sich von allein und Sie können ihn entnehmen.

Verwenden des Batteriegriffs (Abb. D)

- Wenn Sie den "An-/Ausschalter" (13) am Batteriegriff auf ON stellen, funktionieren die Tasten und die Wählräder am Batteriegriff auf die gleiche Weise wie an der Kamera.
- Bei Aufnahmen im Querformat sollten Sie den "An-/Ausschalter" (13) am Batteriegriff auf OFF stellen um ein versehentliches Auslösen der Tasten oder des Wählrads zu vermeiden.

LCD Funktionen

A Uhrzeiteinstellung

1. Nach dem Einsetzen der Batterie zeigt das Display die Uhrzeit im 24h-Modus an. Durch Drücken der „Play/Pause“-Taste, wird das Datum (JJ,MM,TT) angezeigt. Nach 10 Sekunden Inaktivität oder durch erneutes Drücken der „Play/Pause“-Taste wechselt die Anzeige wieder in den Uhrzeit-Modus.
2. Halten Sie im Uhrzeit-Modus die „OK“-Taste für 3 Sekunden gedrückt bis die Stunden anfangen zu blinken, um zu den Uhrzeiteinstellungen zu gelangen. Stellen Sie mit den „Aufwärts/Abwärts“ die Stunden ein. Mit der „Rechts“-Taste gelangen Sie dann weiter zu den Minuten <--> Sekunden <--> Tag <--> Monat <--> Jahr. Durch erneutes Drücken der „OK“-Taste für mehr als 2 Sekunden kehren Sie in den Ausgangszustand zurück. Bei 30 Sekunden Inaktivität geschieht dies automatisch.

B Verwendung der Infrarotfernbedienung

Wählen Sie durch Drücken der „Abwärts“-Taste den Infrarot-Modus aus. Dieser wird durch eine Fernbedienung im Display angezeigt (unter der Stunden-Anzeige). In diesem Modus können Sie den Batteriegriff mit der Infrarotfernbedienung auslösen.

C Timer-Funktion

1. Drücken Sie die „Aufwärts/Abwärts“-Tasten, um in das Timer-Menü zu gelangen.
2. Wählen Sie mit den „Links/Rechts“-Tasten die gewünschte Funktion aus: **DELAY** (Auslöseverzögerung), **LONG** (Langzeitbelichtung), **INTVL** (Intervallaufnahmen), **N** (Bildanzahl).
3. Bestätigen Sie Ihre Auswahl mit „OK“ und geben Sie mit den „Aufwärts/Abwärts“-Tasten Ihre Einstellungen ein. Durch erneutes Drücken auf „OK“ kommen Sie zurück ins Timer-Menü.
4. Der Timer wird mit der „Play/Pause“-Taste gestartet und angehalten.

Hinweis: Die Timerfunktionen können kombiniert werden. Beispiel: DELAY = 00:00:10; LONG = 00:00:01; INTVL = 00:00:08; N = 006. Die Kamera wird das erste Mal nach 10s (Delay) ausgelöst, dann nach weiteren 8s (Intvl) das nächste mal und nach 8s -- 8s -- 8s -- 8s, bis 6 Aufnahmen gemacht wurden.

!!! Bei LONG (Langzeitbelichtung) muss mindestens 00:00:01 stehen, damit der Timer gestartet werden kann. !!! Bei N (Bildanzahl) muss eine Anzahl eingegeben werden, also mindestens N(001).

D Tastenbelegung

Timermodus:

- "OK"-Taste = starten/beenden des Einstellvorgangs
- „Play/Pause“-Taste = starten und anhalten des Timers
- „Aufwärts/Abwärts“-Tasten = Werte einstellen
- „Links/Rechts“-Tasten = navigieren durch die Menüs

Uhrzeitmodus:

- „Play/Pause“-Taste = wechseln zwischen Uhrzeit- und Datumsanzeige
 - „Aufwärts/Abwärts“-Tasten = Modusauswahl. Uhrzeit <--> Timer <--> IR-Fernbedienung
 - „LED-Beleuchtung/Tastensperre“-Taste = kurz drücken, LCD-Beleuchtung An/Aus - lange drücken schaltet die Tastensperre An/Aus (Schlosssymbol oben links).
- Weitere Funktionen siehe **A** Uhrzeiteinstellung

HINWEIS:

Wenn im LCD-Display keine Anzeige erscheint muss die CR1620 Batterie gewechselt werden (Abb. E).

Technische Daten

Stromversorgung:

Ein EN-EL3e Akku oder Nachbau

An-/Ausschalter:

An-/Ausschalter der Kamera

Anzahl der Aufnahmen:

Lesen Sie dazu bitte in der Bedienungsanleitung Ihrer Kamera nach.

Betriebstemperatur:

0°C - +40°C

Betriebsfeuchtigkeit:

85% oder weniger

Abmessungen (BxTxH):

134 x 74 x 110mm

