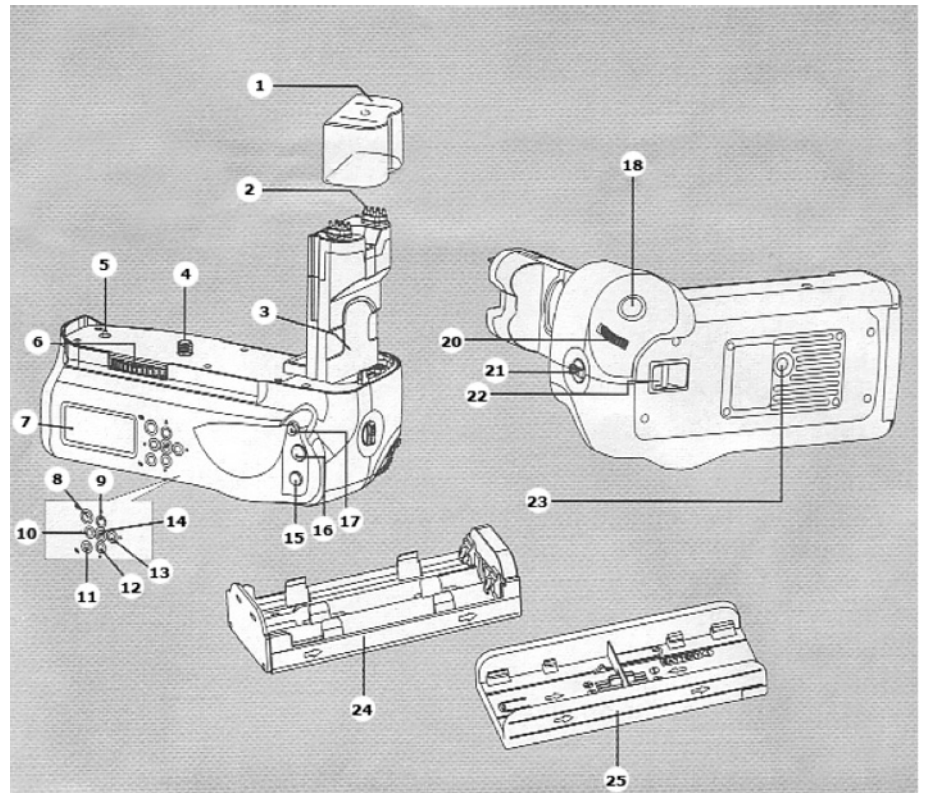


Delamax Batteriegriff für Canon EOS 5D Mark II

Bestandteile

1. Schutzkappe
2. Kontakte
3. Aufbewahrungsfach für Akku-fachabdeckung der Kamera
4. Gewindeschraube
5. Führungspin
6. Feststellrad
7. LCD-Monitor
8. Play/Pause
9. Aufwärts
10. Links
11. LED-Beleuchtung/Tastensperre
12. Abwärts
13. Rechts
14. Bestätigen
15. AF-Messwahl/Vergrößern
16. AE-Speicherung/FE-Blitzspeicherung/Übersicht/Verkleinern
17. AF-Start
18. Auslöser
- 19.
20. Wählrad
21. An/Aus-Schalter für Batteriegriff
22. Befestigung für Handschlaufe
23. Stativgewinde
24. Einschub für AA Batterien
25. Einschub für Kamera-Akkus



Der Delamax Batteriegriff arbeitet mit zwei LP-E6 Akkus oder vier AA/LR6 Batterien. Er verfügt über einen Auslöser und ein Wählrad für die komfortable Bedienung beim Fotografieren im Hochformat.

Batteriegriff an die Kamera anschließen

1. Entnehmen Sie den Akku aus der Kamera (Abb. 1).
2. Entfernen Sie die Akkufachabdeckung (Abb. 2).
3. Stecken Sie die Akkufachabdeckung in das dafür vorgesehene Fach am Batteriegriff (Abb. 3).
4. Entfernen Sie die Schutzkappe von den Kontakten und stecken Sie den Batteriegriff an die Kamera (Abb. 4, 1).
5. Fixieren Sie den Batteriegriff mit der Gewindeschraube an der Kamera und ziehen Sie den Griff mit dem Feststellrad fest (Abb. 4, 2).

! Achten Sie darauf, dass Sie den Akkugriff an der Kamera anschließen, bevor die Akkus eingelegt sind. Der Akkuladestand wird eventuell nicht ordnungsgemäß angezeigt, wenn Sie den Akkugriff mit bereits eingesetzten Akkus an der Kamera anbringen.

! Vergewissern Sie sich, dass der Akkugriff ausgeschaltet ist und die Akkus entnommen sind, bevor Sie ihn von der Kamera entfernen. Stecken Sie nach dem Entnehmen des Akkugriffs die Schutzkappe wieder auf die Kontakte.

Einsetzen der Akkus

1. Öffnen Sie den Batteriefachdeckel indem Sie die Entriegelung in Pfeilrichtung schieben und drücken Sie die Einschubverriegelung nach unten. Entnehmen Sie den Akku-Einschub (Abb. 5).
2. Setzen Sie ein oder zwei LP-E6 Akkus entsprechend der Abbildung ein (Abb. 6).
3. Setzen Sie den Akku-Einschub wieder in den Griff ein und verschließen Sie den Batteriefachdeckel. Ist der Batteriefachdeckel nicht richtig verschlossen, funktioniert die Kamera nicht.

! Wenn Sie die Einschübe separat aufbewahren, achten Sie darauf, dass die Kontakte gut geschützt sind, um später Kurzschlüsse zu vermeiden.

! Wird nur ein Akku verwendet, kann dieser wahlweise in das linke oder rechte Fach des Einschubs gesetzt werden.
! Werden zwei Akkus eingesetzt, erfolgt die Stromversorgung gleichzeitig über beide Akkus. Auch Akkus in unterschiedlichen Ladezuständen, können problemlos zusammen eingesetzt und verwendet werden.

Einsetzen von AA/LR6 Batterien

1. Setzen Sie die Batterien in den Batterie-Einschub ein (Abb. 8). Vergewissern Sie sich, dass die Batterien wie abgebildet entsprechend ihrer Polung (+/-) eingesetzt werden.
2. Stecken Sie den Batterie-Einschub in den Batteriegriff ein (Abb. 9, 1). Überprüfen Sie, ob der Einschub richtig eingerastet ist.
3. Schließen Sie die Batteriefachdeckel. Ist der Batteriefachdeckel nicht richtig verschlossen, funktioniert die Kamera nicht.

! Die Verwendung von AA/LR6 Batterien bringt eventuell nicht die gleiche Leistungsdauer, wie die Verwendung von LP-E6 Akkus. Auch ist die Leistungsfähigkeit der Kamera abhängig von der Batteriemarke und den Lagerungsbedingungen. Daher ist die Verwendung von AA/LR6 Batterien nur für Notfälle zu empfehlen.
! Verwenden Sie immer nur neue Batterien der gleichen Marke. Die Betriebstemperatur sollte bei über 20°C liegen. Die Kamera funktioniert möglicherweise bei zu niedrigen Temperaturen nicht korrekt. Auch die gemeinsame Nutzung von alten und neuen Batterien kann zu Funktionsstörungen führen.

Entnehmen der Akkus / Batterien

Öffnen Sie den Batteriefachdeckel und drücken Sie die Einschubverriegelung nach unten (Abb. 10). Der Einschub löst sich von allein und Sie können ihn entnehmen.

Verwenden des Batteriegriffs

- Wenn Sie den „An/Aus“-Schalter am Batteriegriff auf ON stellen, funktionieren die Tasten und das Wählrad am Batteriegriff auf die gleiche Weise wie an der Kamera.
- Bei Aufnahmen im Querformat sollten Sie den „An/Aus“-Schalter am Batteriegriff auf OFF stellen um ein versehentliches Auslösen der Tasten oder des Wählrads zu vermeiden.

LCD Funktionen

A Uhrzeiteinstellung

1. Nach dem Einsetzen der Batterie zeigt das Display die Uhrzeit im 24h-Modus an. Durch Drücken der „Play/Pause“-Taste, wird das Datum (JJ,MM,TT) angezeigt. Nach 10 Sekunden Inaktivität oder durch erneutes Drücken der „Play/Pause“-Taste wechselt die Anzeige wieder in den Uhrzeit-Modus.
2. Halten Sie im Uhrzeit-Modus die „OK“-Taste für 3 Sekunden gedrückt bis die Stunden anfangen zu blinken, um zu den Uhrzeiteinstellungen zu gelangen. Stellen Sie mit den „Aufwärts/Abwärts“ die Stunden ein. Mit der „Rechts“-Taste gelangen Sie dann weiter zu den Minuten <--> Sekunden <--> Tag <--> Monat <--> Jahr. Durch erneutes Drücken der „OK“-Taste für mehr als 2 Sekunden kehren Sie in den Ausgangszustand zurück. Bei 30 Sekunden Inaktivität geschieht dies automatisch.

B Verwendung der Infrarotfernbedienung

Wählen Sie durch Drücken der „Abwärts“-Taste den Infrarot-Modus aus. Dieser wird durch eine Fernbedienung im Display angezeigt (unter der Stunden-Anzeige). In diesem Modus können Sie den Batteriegriff mit der Infrarotfernbedienung auslösen.

C Timer-Funktion

1. Drücken Sie die „Aufwärts/Abwärts“-Tasten, um in das Timer-Menü zu gelangen.
2. Wählen Sie mit den „Links/Rechts“-Tasten die gewünschte Funktion aus: **DELAY** (Auslöseverzögerung), **LONG** (Langzeitbelichtung), **INTVL** (Intervallaufnahmen), **N** (Bildanzahl).
3. Bestätigen Sie Ihre Auswahl mit „OK“ und geben Sie mit den „Aufwärts/Abwärts“-Tasten Ihre Einstellungen ein. Durch erneutes Drücken auf „OK“ kommen Sie zurück ins Timer-Menü.
4. Der Timer wird mit der „Play/Pause“-Taste gestartet und angehalten.

Hinweis: Die Timerfunktionen können kombiniert werden. Beispiel: DELAY = 00:00:10; LONG = 00:00:01; INTVL = 00:00:08; N = 006. Die Kamera wird das erste Mal nach 10s (Delay) ausgelöst, dann nach weiteren 8s (Intvl) das nächste mal und nach 8s -- 8s -- 8s -- 8s, bis 6 Aufnahmen gemacht wurden.

**!!! Bei LONG (Langzeitbelichtung) muss mindestens 00:00:01 stehen, damit der Timer gestartet werden kann.
!!! Bei N (Bildanzahl) muss eine Anzahl eingegeben werden, also mindestens N(001).**

D Tastenbelegung

Timermodus:

- "OK"-Taste = starten/beenden des Einstellvorgangs
- „Play/Pause“-Taste = starten und anhalten des Timers
- „Aufwärts/Abwärts“-Tasten = Werte einstellen
- „Links/Rechts“-Tasten = navigieren durch die Menüs

Uhrzeitmodus:

- „Play/Pause“-Taste = wechseln zwischen Uhrzeit- und Datumsanzeige

„Aufwärts/Abwärts“-Tasten = Modusauswahl. Uhrzeit <--> Timer <--> IR-Fernbedienung
 „LED-Beleuchtung/Tastensperre“-Taste = kurz drücken, LCD-Beleuchtung An/Aus - lange drücken schaltet die
 Tastensperre An/Aus (Schlosssymbol oben links).
 Weitere Funktionen siehe **A** Uhrzeiteinstellung.

Technische Daten

Stromversorgung:	1) Ein oder zwei LP-E6 Akkus 2) Sechs AA/LR6 Batterien 3) Netzadapter-Kit ACK-E6
An/Aus-Schalter:	An/Aus-Schalter der Kamera
Anzahl der Aufnahmen:	Lesen Sie dazu bitte in der Bedienungsanleitung Ihrer Kamera nach.
Betriebstemperatur:	0°C - +40°C
Betriebsfeuchtigkeit:	85% oder weniger
Abmessungen:	149,11(B) x 80 (T) x 116(H) mm
Gewicht:	ca. 280g (ohne Stromversorgung oder Akku/Batterie-Einschub)

